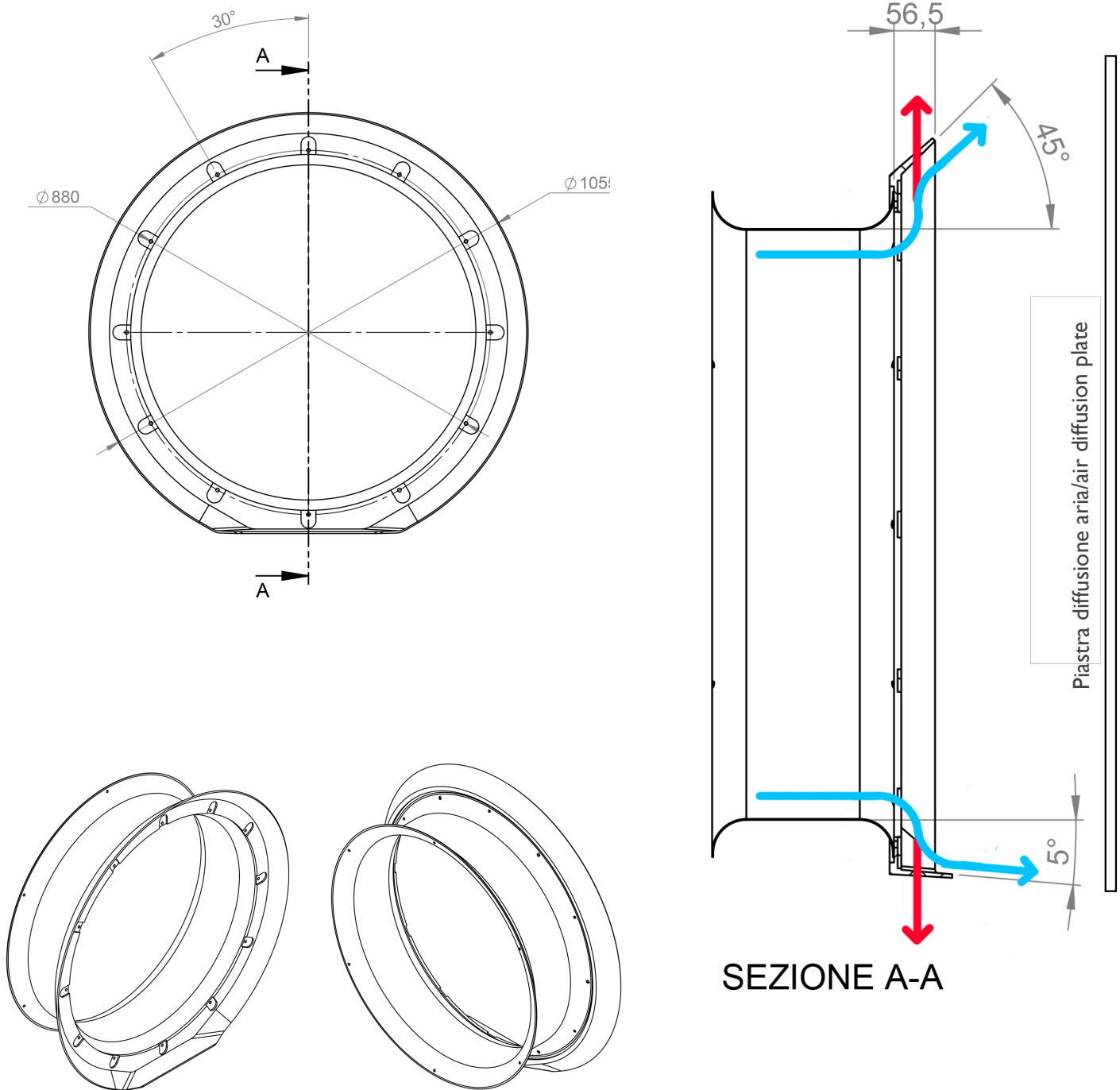


CNELI17

SCHEMA TECNICO / TECHNICAL SHEET



 Flusso aria teorico senza cono convogliatore/theoretical air flux without conveyor cone

 Flusso aria teorico con cono convogliatore/theoretical air flux with conveyor cone